



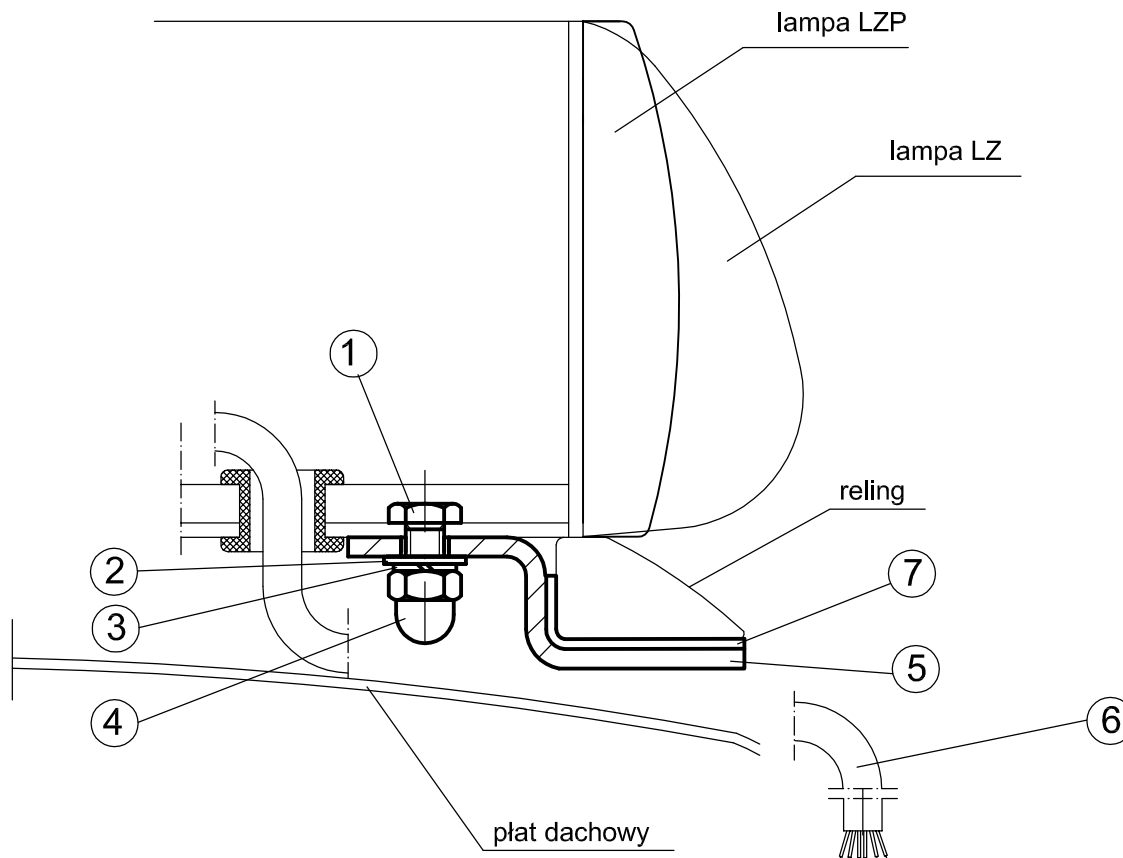
Elektra

ZAKŁADY ELEKTROMECHANICZNE
ul. Przasnyska 6a 01-756 Warszawa
Tel: 4316-171(172) Fax: (022)639-73-45

Posiadamy certyfikowany system jakości ISO 9001

INSTRUKCJA INSTALACJI I EKSPLOATACJI UCHWYTU RELINGOWEGO UR-2

Rysunek zamocowania lampy LZ i LZP
(prawa strona płatu dachowego)



- ① - śruba uchwytu
- ② - podkładka 8,4
- ③ - podkładka spręż. 8,2
- ④ - nakrętka kołpakowa M8
- ⑤ - uchwyt do relingów UR
- ⑥ - wiązka przewodów
- ⑦ - podkładka gumowa

PRZEZNACZENIE:

Uchwyt relingowy UR-2 służy do zamocowania lamp zespolonych LZ i LZP na relingach dachowych samochodów

MIEJSCE MOCOWANIA:

Lampę należy montować na relingach dachowych na osi słupków środkowych samochodu

MONTAŻ LAMPY:

1. do lampy zamontować uchwyt poz.5 (wg rysunku) tak, aby pozostawić możliwość przesuwania go wzdłuż lampy(nie dokręcać)
2. tak przygotowaną lampę należy ustawić na relingach w osi samochodu, wsunąć uchwyty relingowe obustronnie pod relingi (wg rysunku) i za pomocą nakrętek kołpakowych poz. 4 przykręcić uchwyty poz. 5 (momentem dokręcenia $M_d=20Nm$) z jednej i z drugiej strony lampy

EKSPLOATACJA:

Aby zapewnić prawidłową eksploatację należy sprawdzać stan zamocowania uchwytu. W tym celu należy kontrolować siłę dokręcenia nakrętek kołpakowych poz.4 i w razie stwierdzenia ich poluzowania należy je dokręcić tak aby moment dokręcenia wynosił $M_d=20Nm$