



Elektra

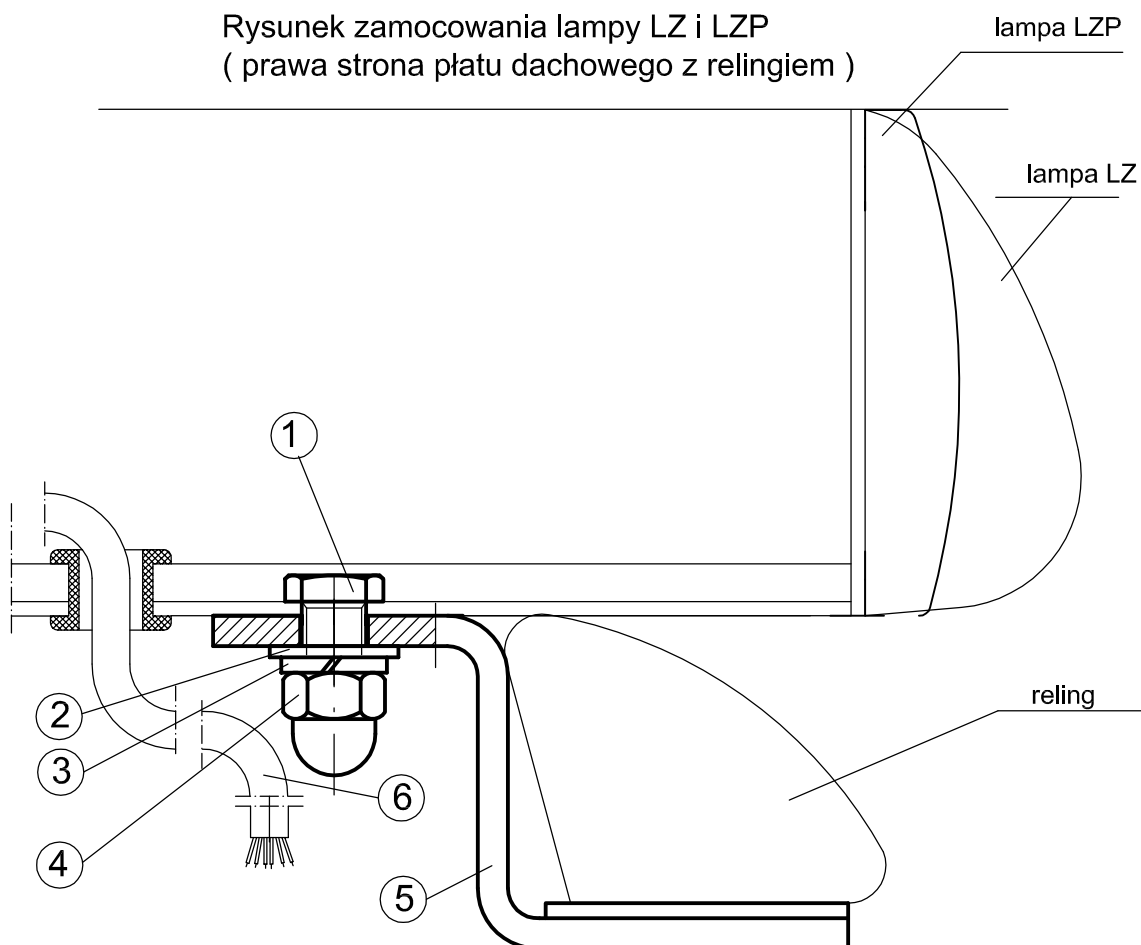


ZAKŁADY ELEKTROMECHANICZNE
ul.Przasnyska 6a 01-756 Warszawa
Tel: 4316-171(172) Fax: (022)639-73-45

Posiadamy certyfikowany system jakości ISO 9001

INSTRUKCJA INSTALACJI I EKSPLOATACJI UCHWYTU RELINGOWEGO UR-10

Rysunek zamocowania lampy LZ i LZP
(prawa strona płatu dachowego z relingiem)



- ① - śruba uchwyty
- ② - podkładka 8,4
- ③ - podkładka spręż. 8,2
- ④ - nakrętka kołpakowa M8
- ⑤ - uchwyt do relingów UR-6
- ⑥ - wiązka przewodów

PRZEZNACZENIE:

Uchwyt relingowy UR-10 służy do zamocowania lamp zespolonych LZ i LZP na relingach dachowych na samochodzie RENAULT Kangoo

MIEJSCE MOCOWANIA:

Lampę należy montować na relingach dachowych na osi słupków środkowych samochodu

MONTAŻ LAMPY:

1. do lampy zamontować uchwyt poz.5 (wg rysunku) tak, aby pozostawić możliwość przesuwania go wzdłuż lampy(nie dokręcać)
2. tak przygotowaną lampę należy ustawić na relingach prostopadle do osi samochodu, dosunąć uchwyty relingowe obustronnie do oporu pod relingi (wg rysunku) i za pomocą nakrętek kołpakowych poz. 4 przykręcić uchwyty poz. 5 momentem 20Nm z jednej i z drugiej strony lampy

EKSPLOATACJA:

Aby zapewnić prawidłową eksploatację należy sprawdzać stan zamocowania uchwyty. W tym celu należy kontrolować siłę dokręcenia nakrętek kołpakowych poz.4 i w razie stwierdzenia ich poluzowania należy je dokręcić momentem 20 Nm