



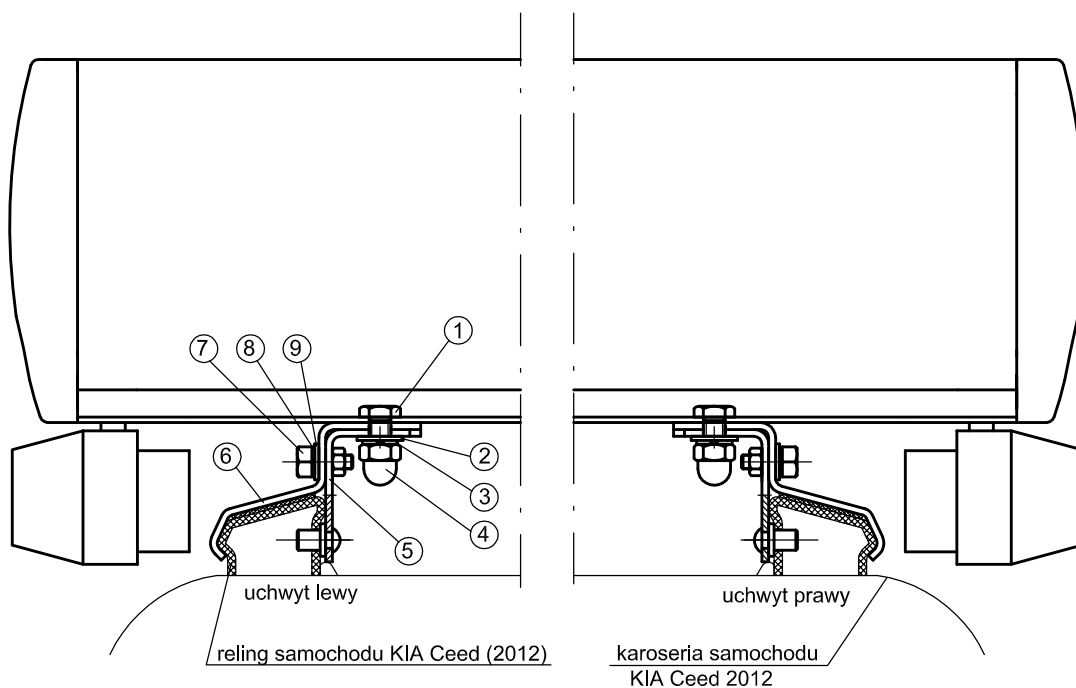
Elektrom



ZAKŁADY ELEKTROMECHANICZNE
ul.Przasnyska 6a 01-756 Warszawa
Tel: 4316-171(172) Fax: (022)639-73-45

Posiadamy certyfikowany system jakości ISO 9001

INSTRUKCJA INSTALACJI I EKSPLOATACJI UCHWYTU DO RELINGÓW ZINTEGROWANYCH TYP URZ-1 DO SAMOCHODU KIA Ceed 2012



- ① - śruba uchwyty M8
- ② - podkładka 8,4
- ③ - podkładka spręż. 8,2
- ④ - nakrętka kołpakowa M8
- ⑤ - uchwyt mocujący prawy i lewy
- ⑥ - obejma relingu prawa i lewa
- ⑦ - śruba mocująca M6
- ⑧ - podkładka sprężysta 6,1
- ⑨ - podkładka 6,4

PRZEZNACZENIE:

Uchwyt relingowy URZ-1 zintegrowany służy do zamocowania lamp zespolonych LZ i LZP na samochodzie KIA Ceed 2012 rok.

MIEJSCE MOCOWANIA:

Lampę należy montować na relingach dachowych na osi słupków środkowych samochodu

MONTAŻ LAMPY:

Aby zamocować lampę zespoloną za pomocą w/w uchwytu należy:

1. zamontować uchwyt mocujący lewy poz.5 (wkładając go w otwory znajdujące się w relingu) oraz obejmę relingu lewą poz. 6 na reling i przykręcić śrubą poz.7 wraz z poz.8 i 9 (wg rysunku) tak aby uchwyt był zaciśnięty na relingu (nie dokręcać)
 2. tak samo postąpić z montażem uchwytu prawego
 3. w lampie zespolonej w rowki teowe wsunąć śruby poz.1 i tak przygotowaną lampę należy ustawić na uchwytach (lewym i prawym) tak aby śruby wsunęły się w otwory w uchwytach. Ustawić lampę zespoloną tak aby znajdowała się w osi dachu pojazdu czyli wymiar od relingu powinien być jednakowy.
- Następnie należy lampę zespoloną montować za pomocą nakrętki kołpakowej poz.4 wraz z poz.5 i 6.(nie dokręcać)
4. Przykręcić momentem dokręcenia śruby mocujące poz.7 $Md=20Nm$ z obu stron lampy.
 5. Na końcu montażu dokręcić nakrętki kołpakowe poz.4 momentem dokręcenia $Md=20Nm$ z obu stron lampy zespolonej.

EKSPLOATACJA:

Aby zapewnić prawidłową eksploatację należy sprawdzać stan zamocowania uchwytu. W tym celu należy kontrolować siłę dokręcenia nakrętek kołpakowych poz.4 i śrub mocujących poz.7 a w razie stwierdzenia ich poluzowania należy je dokręcić momentem dokręcenia $Md=20Nm$.