



Elektra®

ZAKŁADY ELEKTROMECHANICZNE S.I.
ul. Przasnyska 6A
01-756 Warszawa

Tel.(0-22) 4316-171(172) Fax. (0-22) 639 73 45

www.zeelektra.com.pl

email: handel@zeelektra.com.pl

Posiadamy certyfikowany system jakości ISO 9001

LAMPY OSTRZEGAWCZE LED KIERUNKOWE **LBLKo-8** **LBLKo-6**

INSTRUKCJA INSTALACJI I EKSPLOATACJI

OPIS OGÓLNY

Lampy ostrzegawcze LED-owe kierunkowe LBLKo-8, LBLKo-6 stanowią elementy wyposażenia sygnalizacji ostrzegawczej pojazdów specjalnych i uprzywilejowanych w ruchu drogowym.

Każda z lamp składa się z obudowy (ABS) oraz odpowiednio zaprojektowanego klosza (PC, zapewniającego rozsył światła zgodny z wymogami REGULAMINU R 65 EKG ONZ.

Zastosowany moduł błyskowy wykonano w oparciu o najnowszą technologię super jasnych diod LED, a specjalnie zaprojektowany układ elektroniczny zapewnia spełnienie obowiązujących wymagań REGULAMINU R10.03 EKG ONZ.

W celu wykonania zintegrowanego systemu lamp ostrzegawczych zbudowanych w oparciu o lampy kierunkowe typu LBLKo-8 i LBLKo-6, należy lampy podłączyć wg przedstawionego schematu.

Podłączenie razem wszystkich przewodów zielonych poszczególnych lamp zapewnia pełną synchronizację ich błysków.

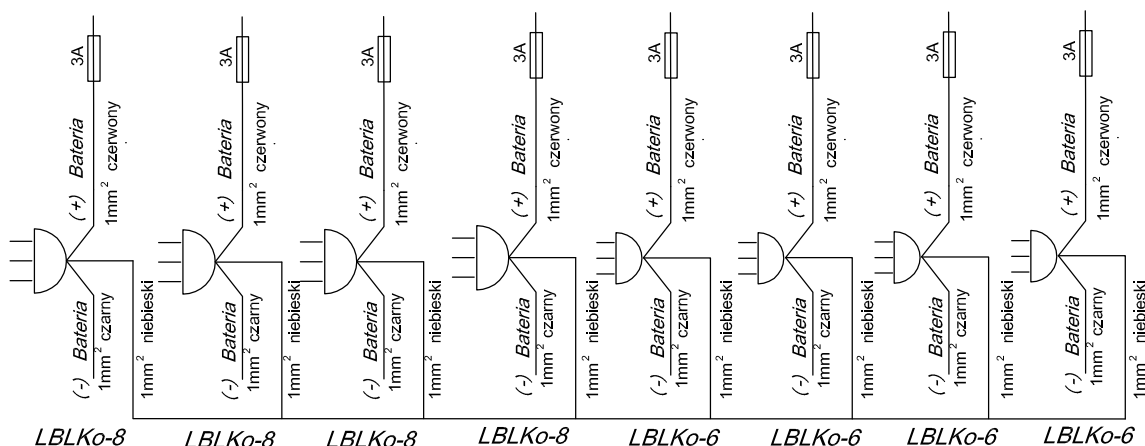
Obydwa typy lamp LBLKo-6 i LBLKo-8 są w pełni kompatybilne, mogą być podłączane w dowolnej konfiguracji. Maksymalna liczba lamp pracujących wspólnie w jednym systemie ostrzegawczym wynosi 10.

UWAGA:

Każdą lampkę zabezpieczyć bezpiecznikiem 3A

Przykładowa konfiguracja zintegrowanego systemu lamp ostrzegawczych

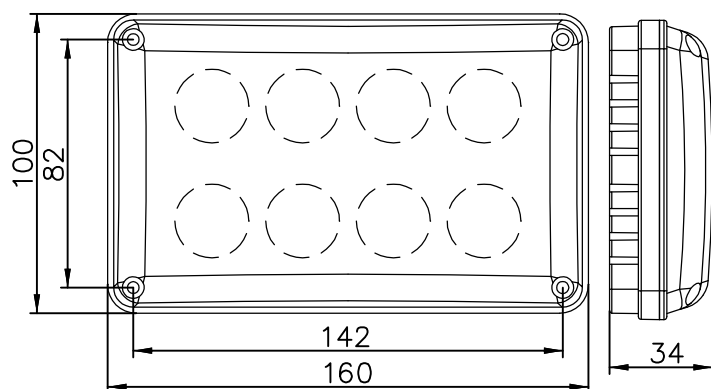
Schemat podłączeń:



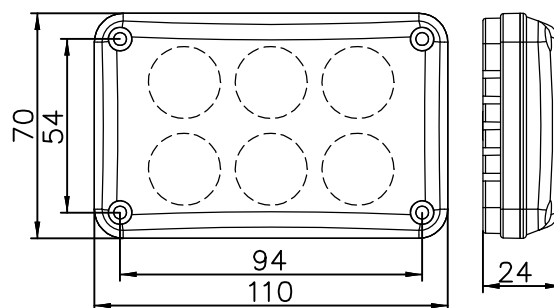
DANE TECHNICZNE:

TYP LAMPY :	LBLKo - 6	LBLKo - 8
Napięcie zasilania	10 - 30 V DC	10 - 30 V DC
Średni pobór prądu	0.5 A (12 V) 0.25 A (24 V)	0.6 A (12 V) 0.3 A (24 V)
Max. amplituda impulsu prądu zasil.	0.9 A	1.2 A
Ilość diód LED	6	8
Wymiary lampy	110 x 70 x 24	160 x 100 x 34
Wymiary lampy z ramką	125 x 82 x 28	180 x 115 x 38
Waga	0.3 kg	0.4 kg
Synchronizacja	LBLKo-6; LBLKo-8	
Częstotliwość błysków	2.1 Hz	
Zakres temperatury pracy	-30° / +50° C	
Kolor LED	Niebieski, żółty, czerwony	

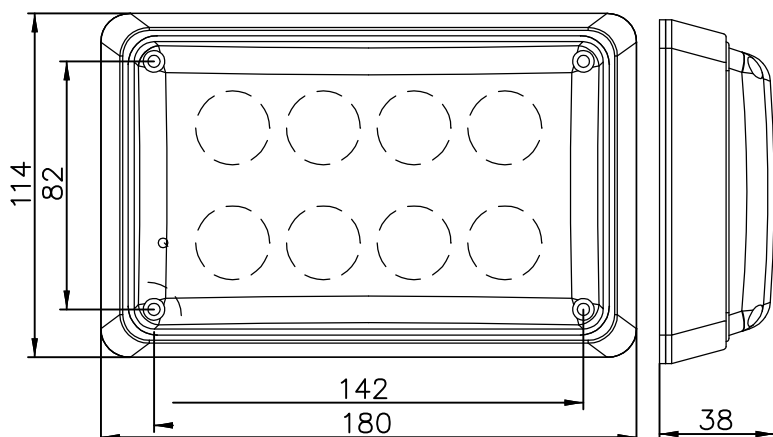
Wymiary LBLKo-8



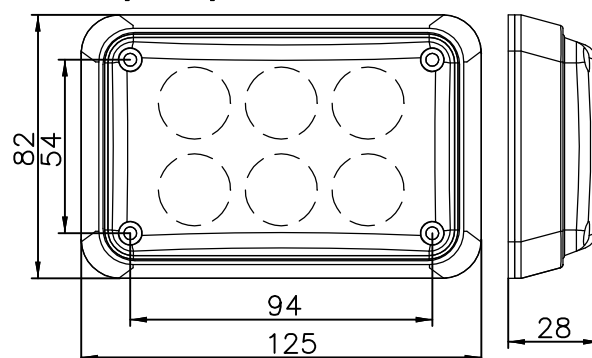
Wymiary LBLKo-6



Wymiary LBLKo-8 z ramką



Wymiary LBLKo-6 z ramką

**MONTAŻ LAMP**

Lampę zamontować do karoserii pojazdu za pomocą *Wkrętu samogwintującego do blach*, aby emitowany strumień światła ukierunkowany był równoległe do powierzchni jezdni. Podczas montażu zwrócić uwagę, aby otwór odpowietrzający znalazł się u góry lampy.

W skład jednej lampy wchodzi:

- 1x Podkładka gumowa
- 1x Ramka
- 1x Lampa LBLKo
- 4x Wkręt

