



Elektra®

ZAKŁADY ELEKTROMECHANICZNE

01-756 Warszawa
ul. Przasnyska 6A

Tel. 22 4316 171 lub 172 Fax. 22 639 7345

www.zeelektra.com.pl

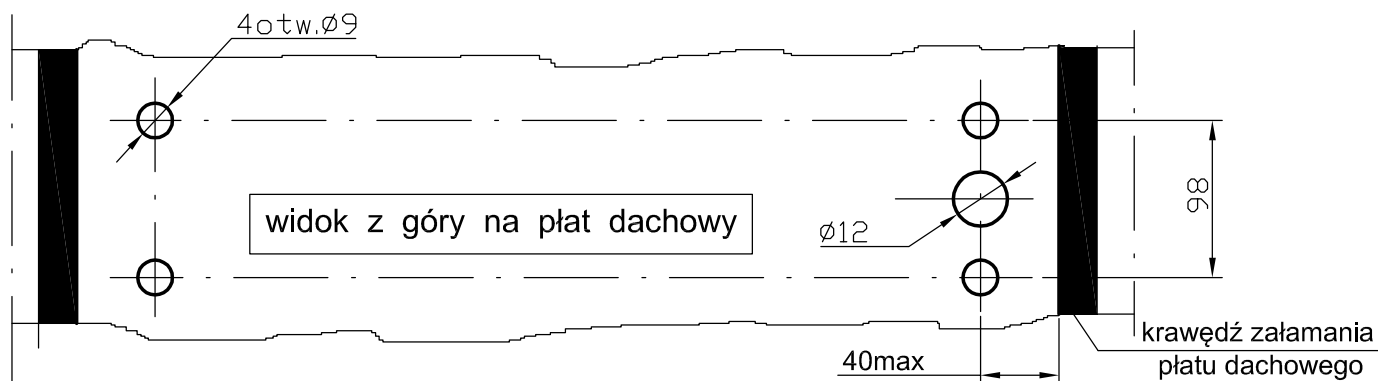
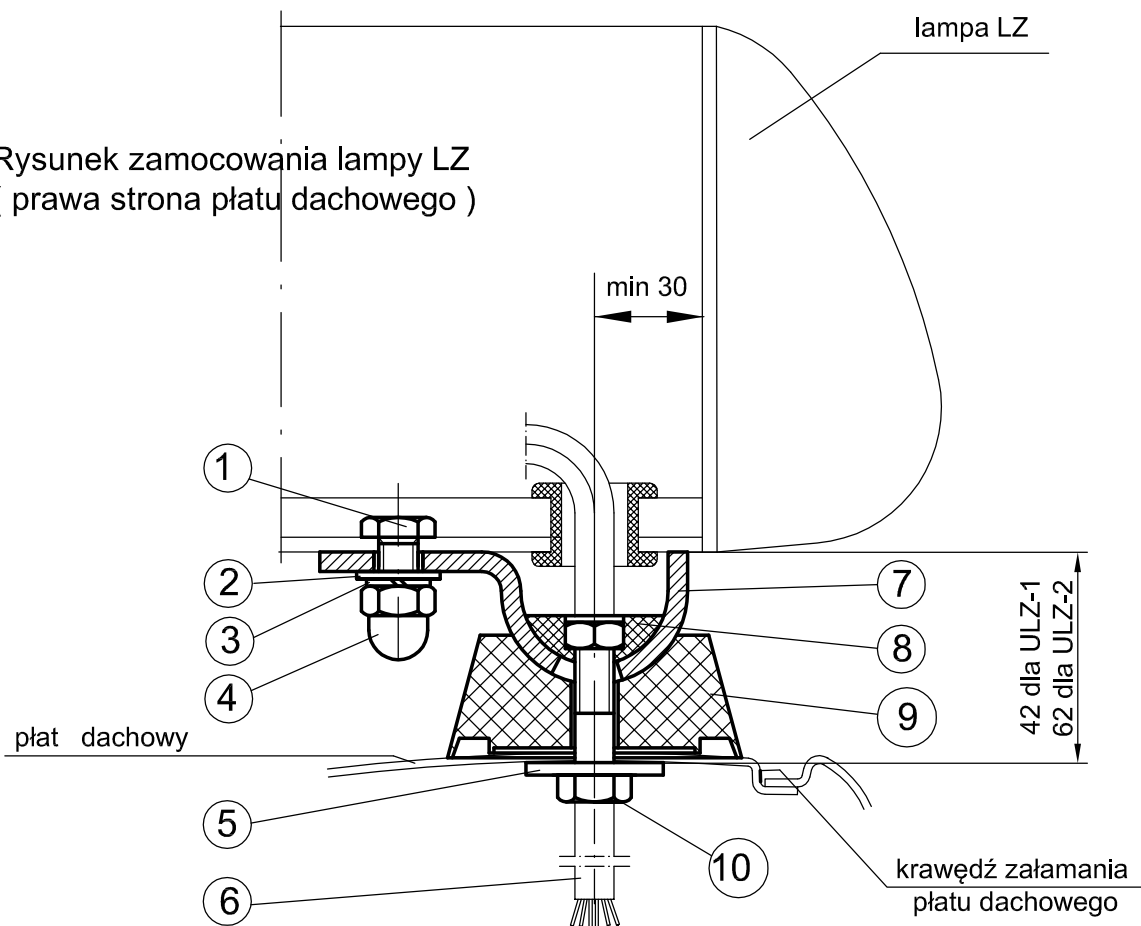
email: handel@zeelektra.com.pl

Posiadamy certyfikowany system

ISO 9001

INSTRUKCJA INSTALACJI I EKSPLOATACJI UCHWYTU PRZEGUBOWEGO ULZ-1 i ULZ-2

Rysunek zamocowania lampy LZ
(prawa strona płatu dachowego)



- ① - śruba uchwytu
- ② - podkładka 8,4
- ③ - podkładka spręż. 8,2
- ④ - nakrętka kołpakowa M8
- ⑤ - podkładka specjalna

- ⑥ - wiązka przewodów
- ⑦ - uchwyt
- ⑧ - wkładka z nakrętką
- ⑨ - podstawa gumowa
- ⑩ - śruba M8 x 30