



Elektra®

ZAKŁADY ELEKTROMECHANICZNE S.I.
ul. Przasnyska 6A
01-756 Warszawa

Tel. 022 4316 171 lub 172 Fax. 022 639 7345

www.zeelektra.com.pl

email: handel@zeelektra.com.pl

Posiadamy certyfikowany system jakości ISO 9001

Belka świetlna BSL-6.

(Sterowanie – Sterownik S-10)

INSTRUKCJA INSTALACJI I EKSPLOATACJI

Belka świetlna BSL-6 stanowi dodatkowe światło ostrzegawcze pojazdów specjalnych. Konstrukcja belki składa się z 6 lamp LED umocowanych we wspólnej obudowie wg wymiarów jak na rysunku nr 1.

Załączanie świateł odbywa się za pomocą sterownika w sekwencjach opisanych poniżej:

1. Przycisk ALL -----wszystkie pulsująco
2. Przycisk SHIFT < -----kolejno od prawej do lewej
3. Przycisk ALT -----kolejno co druga pulsująco
4. Przycisk EXPAND < >-----od środka do skrajnych
5. Przycisk SHIFT > -----kolejno od lewej do prawej

Wyłączanie lamp następuje przez jednoczesne wciśnięcie dwóch dowolnych przycisków.

Do mocowania belki służą 4 otwory M6 w tylnej ścianie obudowy (wg rysunku nr.1)

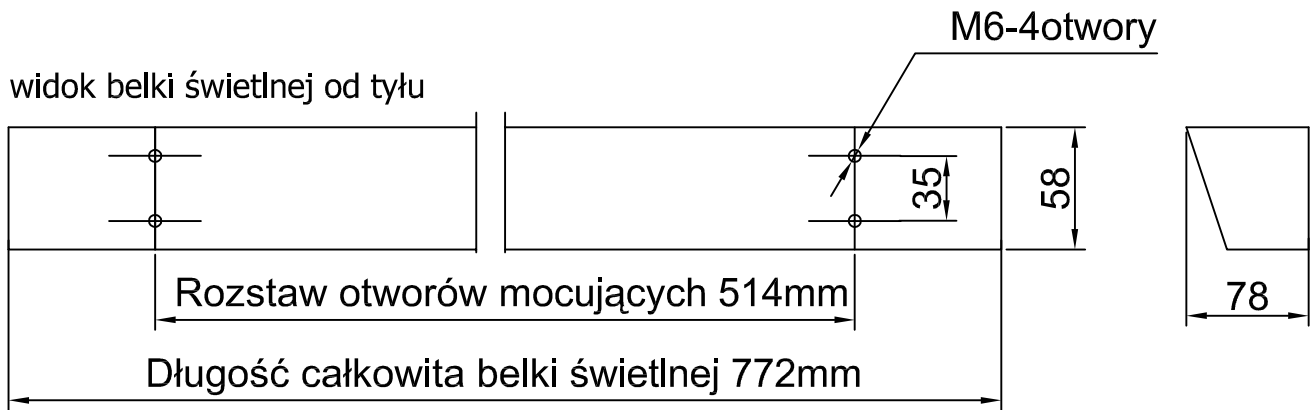
Po zamocowaniu belki i sterownika urządzenie podłączyć zgodnie ze schematem połączeń (wg rysunku nr.2)

DANE TECHNICZNE :

Napięcie zasilania	12V DC
Maksymalny impulsowy pobór prądu	2,1A
Źródło światła	6 lamp LED
Zakres temperatur pracy	-20°C ÷ +50°C
Bezpiecznik	5A
Waga	3 kG
Charakter pracy	wg opisu

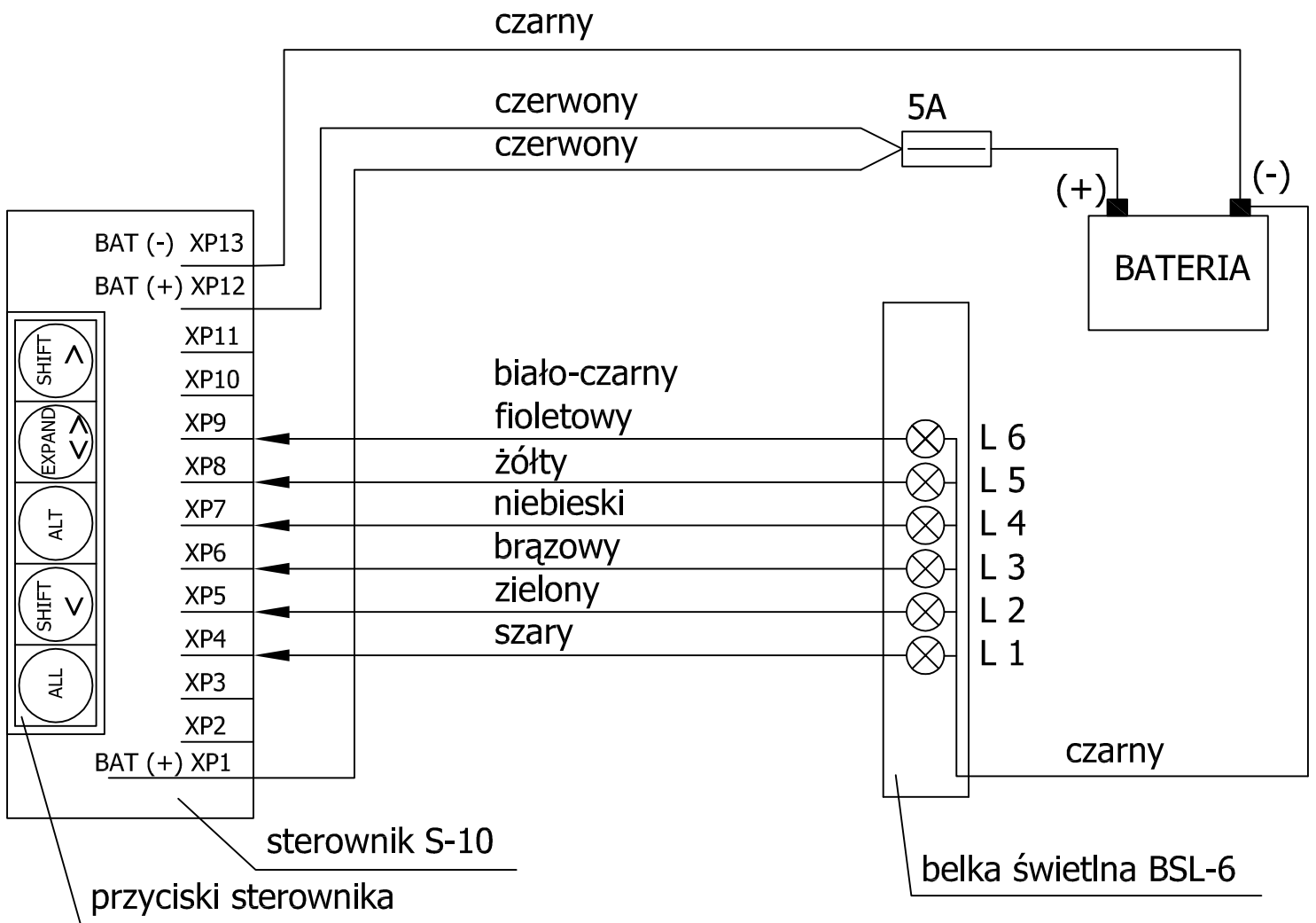
Wymiary gabarytowe i mocowanie

Rys. nr 1



Schemat połączeń

Rys. nr.2

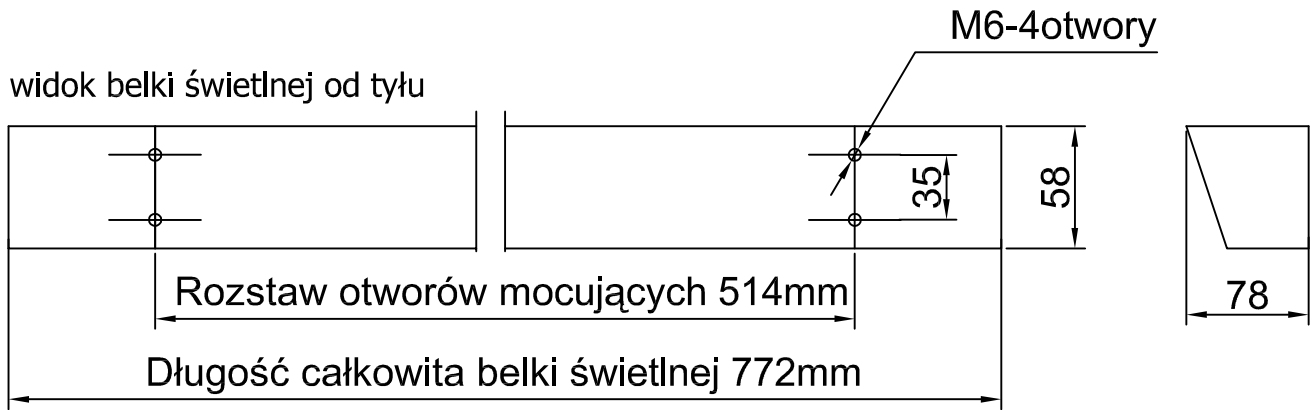


Wyposażenie:

Belka świetlna BSL-6 z wiązka zasilającą	1szt.
Sterownik S-10	1szt.
Wiązka zasilająca z bezpiecznikiem	1szt.

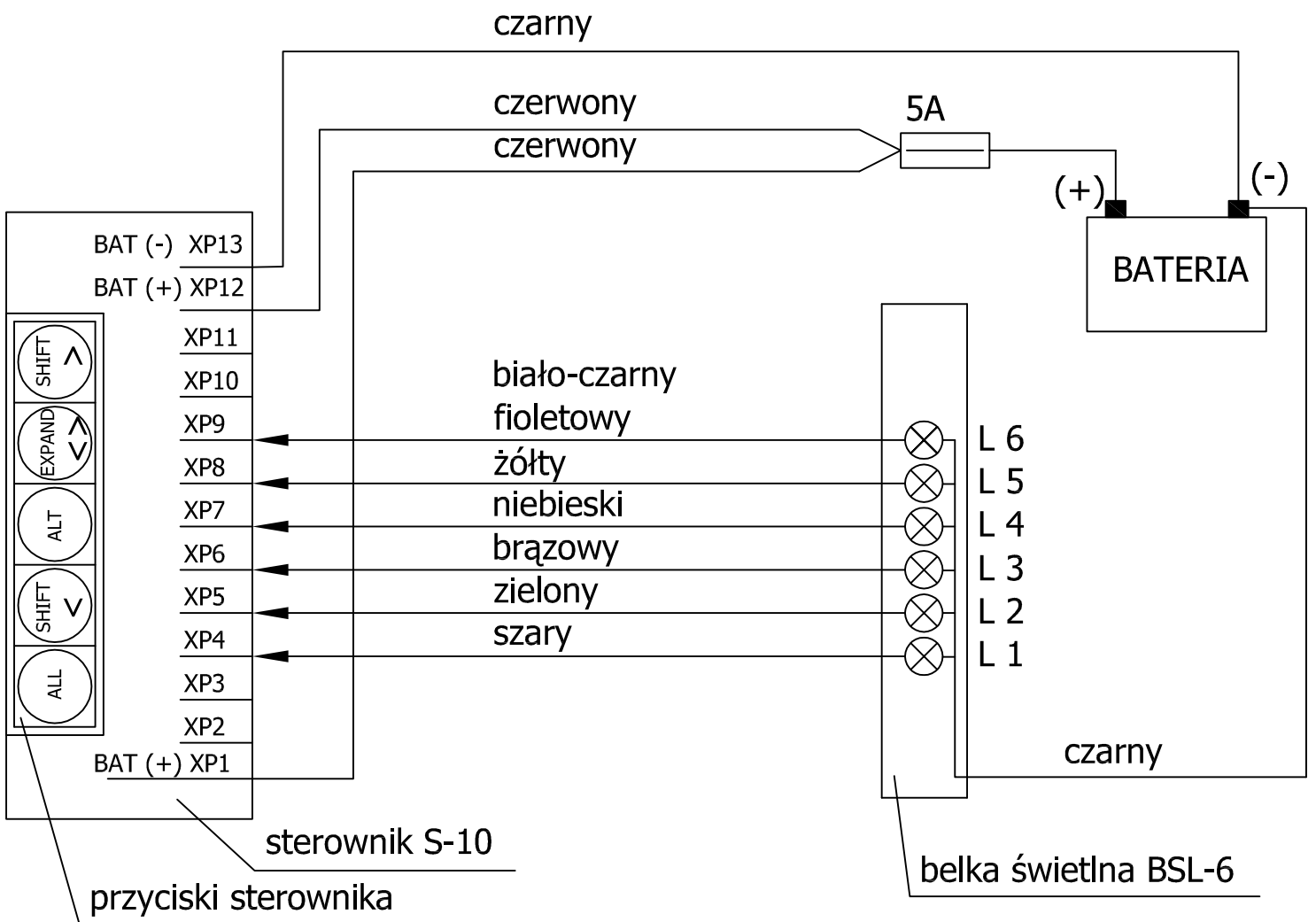
Wymiary gabarytowe i mocowanie

Rys. nr 1



Schemat połączeń

Rys. nr.2



Wyposażenie:

Belka świetlna BSL-6 z wiązką zasilającą	1szt.
Sterownik S-10	1szt.
Wiązka zasilająca z bezpiecznikiem	1szt.



ZEELEKTRA®

ZAKŁADY ELEKTROMECHANICZNE S.I.
ul. Przasnyska 6A
01-756 Warszawa

Tel. 022 4316 171 lub 172 Fax. 022 639 7345

www.zeelektra.com.pl

email: handel@zeelektra.com.pl

Posiadamy certyfikowany system jakości ISO 9001

Belka świetlna BSL-6.

(Sterowanie – Sterownik S-10)

INSTRUKCJA INSTALACJI I EKSPLOATACJI

Belka świetlna BSL-6 stanowi dodatkowe światło ostrzegawcze pojazdów specjalnych. Konstrukcja belki składa się z 6 lamp LED umocowanych we wspólnej obudowie wg wymiarów jak na rysunku nr 1.

Załączanie świateł odbywa się za pomocą sterownika w sekwencjach opisanych poniżej:

1. Przycisk ALL -----wszystkie pulsująco
2. Przycisk SHIFT < -----kolejno od prawej do lewej
3. Przycisk ALT -----kolejno co druga pulsująco
4. Przycisk EXPAND < >-----od środka do skrajnych
5. Przycisk SHIFT > -----kolejno od lewej do prawej

Wyłączanie lamp następuje przez jednoczesne wciśnięcie dwóch dowolnych przycisków.

Do mocowania belki służą 4 otwory M6 w tylnej ścianie obudowy (wg rysunku nr.1)

Po zamocowaniu belki i sterownika urządzenie podłączyć zgodnie ze schematem połączeń (wg rysunku nr.2)

DANE TECHNICZNE :

Napięcie zasilania	12V DC
Maksymalny impulsowy pobór prądu	2,1A
Źródło światła	6 lamp LED
Zakres temperatur pracy	-20 ⁰ C ÷ +50 ⁰ C
Bezpiecznik	5A
Waga	3 kG
Charakter pracy	wg opisu