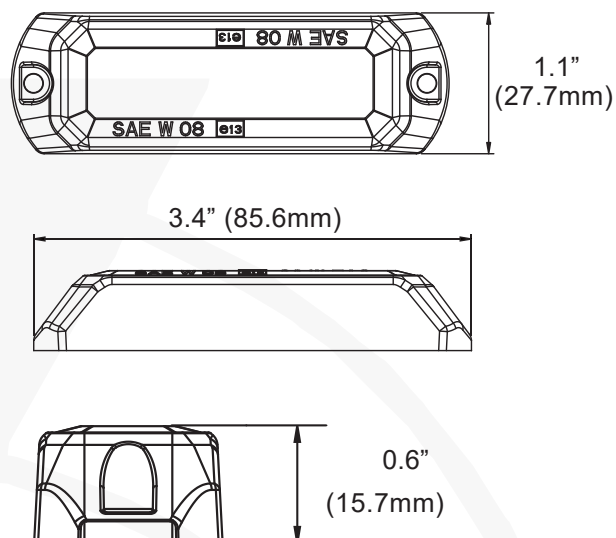


LAMPA KIERUNKOWA - MS3



Opis:

Lampa nisko profilowa do dyskretnego montażu. Możliwość wyborów 12 rodzajów wzoru błysku. Diody LED zapewniające 100.000 godzin pracy. Pamięć przywołująca ostatnio zaprogramowany wzór błysku przy włączeniu zasilania. Możliwość synchronizacji wielu lamp. Wysoka odporność na warunki pogodowe.

Cechy:

- Bardzo niski profil dla dyskretnego montażu
- Wielonapięciowe wejście 12~24 V DC
- Wbudowane 12 wybieralnych wzorów błysków
- Diody LED o żywotności 100 000 godzin.
- Pamięć nieulotna przywołuje ostatni wzór błysków używany przy włączaniu zasilania.
- Możliwość synchronizacji wielu jednostek i migania jednocześnie lub naprzemiennie.
- Zabezpieczenie przed odwrotną polaryzacją.
- Konstrukcja odporna na warunki atmosferyczne i wibracje, do użytku wewnętrznego i zewnętrznego.
- Aluminiowa podstawa odprowadzająca ciepło.

Dane techniczne:

Typ Lampy	MS3
Napięcie Zasilania	10/30 V DC
Średni Pobór Prądu	0.4 A (12V) 0.22 A (24V)
Ilość Diód LED	3 x LED
Częstotliwość Błysków	2.1 Hz
Kolor LED	RED BLUE AMBER
Wymiary Lampy - Szerokość, Wysokość, Głębokość	85,98x15,7x27,66 mm
Waga	0.1 kg
Zakres Temperatury Pracy	-30°C +65°C
Homologacja	EKG ONZ: R10, R65